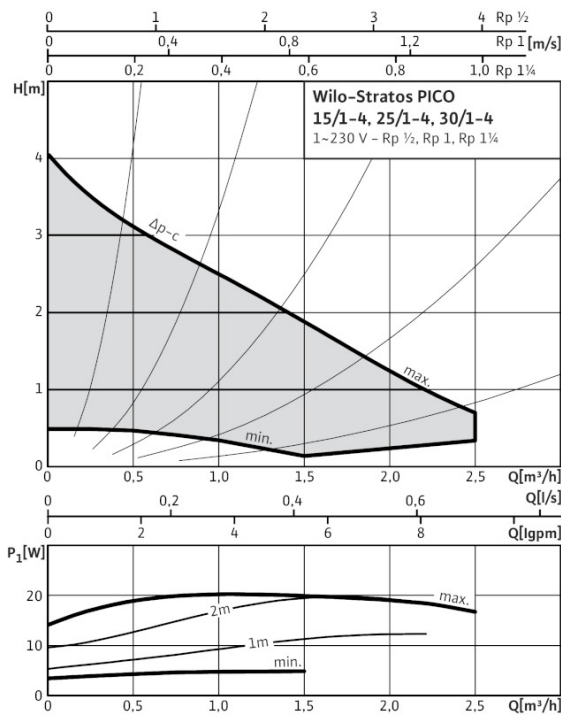
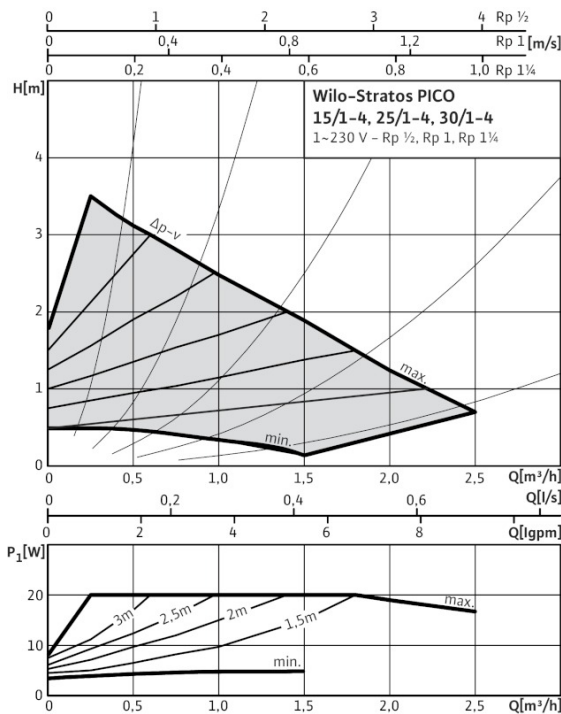


Datenblatt: Wilo-Stratos PICO 25/1-4

Kennlinien $\Delta p-c$ (constant)



Kennlinien $\Delta p-v$ (variabel)



Energie-Effizienz-Klasse

EEL-Klasse	A
------------	---

Zulässige Fördermedien (andere Medien auf Anfrage)

Heizungswasser (gemäß VDI 2035)	•
Wasser-Glykol-Gemische (max. 1:1; ab 20 % Beimischung sind die Förderdaten zu überprüfen)	•

Zulässiger Einsatzbereich

Temperaturbereich bei Einsatz in HLK-Anlagen bei max. Umgebungstemperatur +40 °C	•	+2 bis +110 °C
Temperaturbereich bei Einsatz in HLK-Anlagen bei max. Umgebungstemperatur +60 °C	•	+2 bis +70 °C
Maximal zulässiger Betriebsdruck	P_{max}	10 bar

Rohranschlüsse

Rohrverschraubung	Rp 1
Gewinde	G 1½
Baulänge	l_0 180 mm

Motor/Elektronik

Elektromagnetische Verträglichkeit	EN 61800-3
Störaussendung	EN 61000-6-3
Störfestigkeit	EN 61000-6-2
Leistungselektronik	Pulspaketsteuerung
Schutzart	IP 44
Isolationsklasse	F
Netzanschluss	1~230 V, 50/60 Hz
Drehzahl	n 1200 - 3492 1/min
Leistungsaufnahme 1~230 V	P_1 3 - 20 W
Strom max.	I 0,19 A
Motorschutz	nicht erforderlich (blockierstromfest)
Kabelverschraubung	PG 11

Werkstoffe

Pumpengehäuse	Grauguss (EN-GJL-200)
Laufrad	Kunststoff (PP - 40% GF)
Pumpenwelle	Edelstahl
Lager	Kohle, metallimprägniert

Mindestzulaufhöhe am Saugstutzen [m] zur Vermeidung von Kavitation bei Wasser-Fördertemperatur

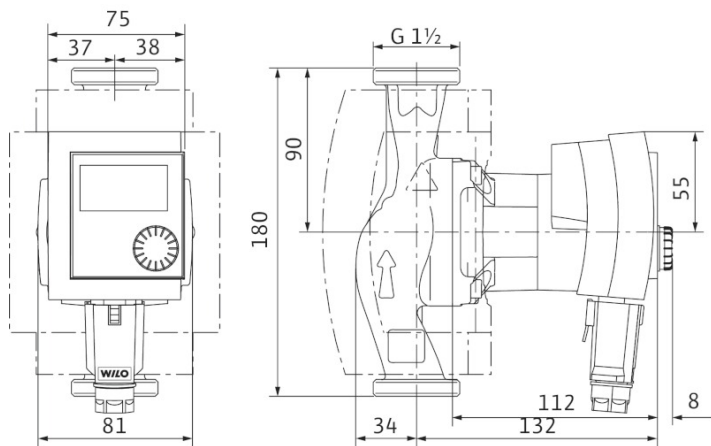
Mindestzulaufhöhe bei 50°C/95°C/110°C	0,5/3/10 m
---------------------------------------	------------

Bestellinformationen

Fabrikat	Wilo
----------	------

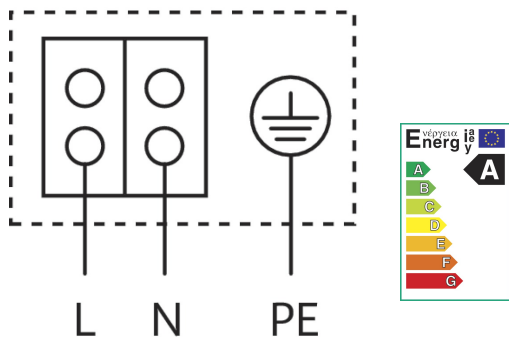
Datenblatt: Wilo-Stratos PICO 25/1-4

Maßzeichnung



Typ		Stratos PICO 25/1-4
Art.-Nr.		4132452
Gewicht Netto ca.	<i>M</i>	2,26 kg

Klemmenplan



Blockierstromfester Motor

Wechselstrommotor (EM) 2-polig - 1~230 V,
50 Hz