

Montagehinweise

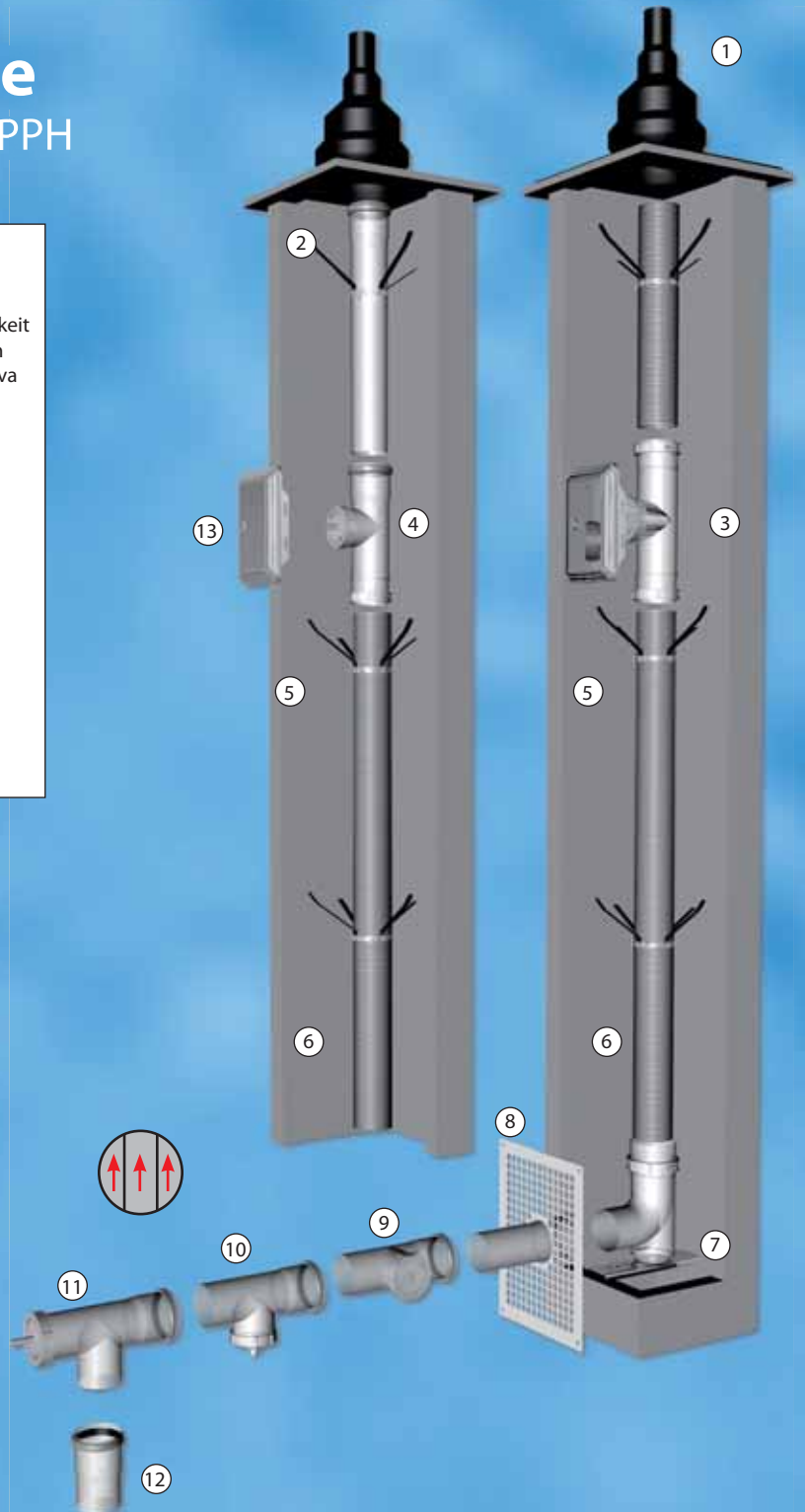
Flexibles Abgassystem aus PPH



Gefälle schaffen

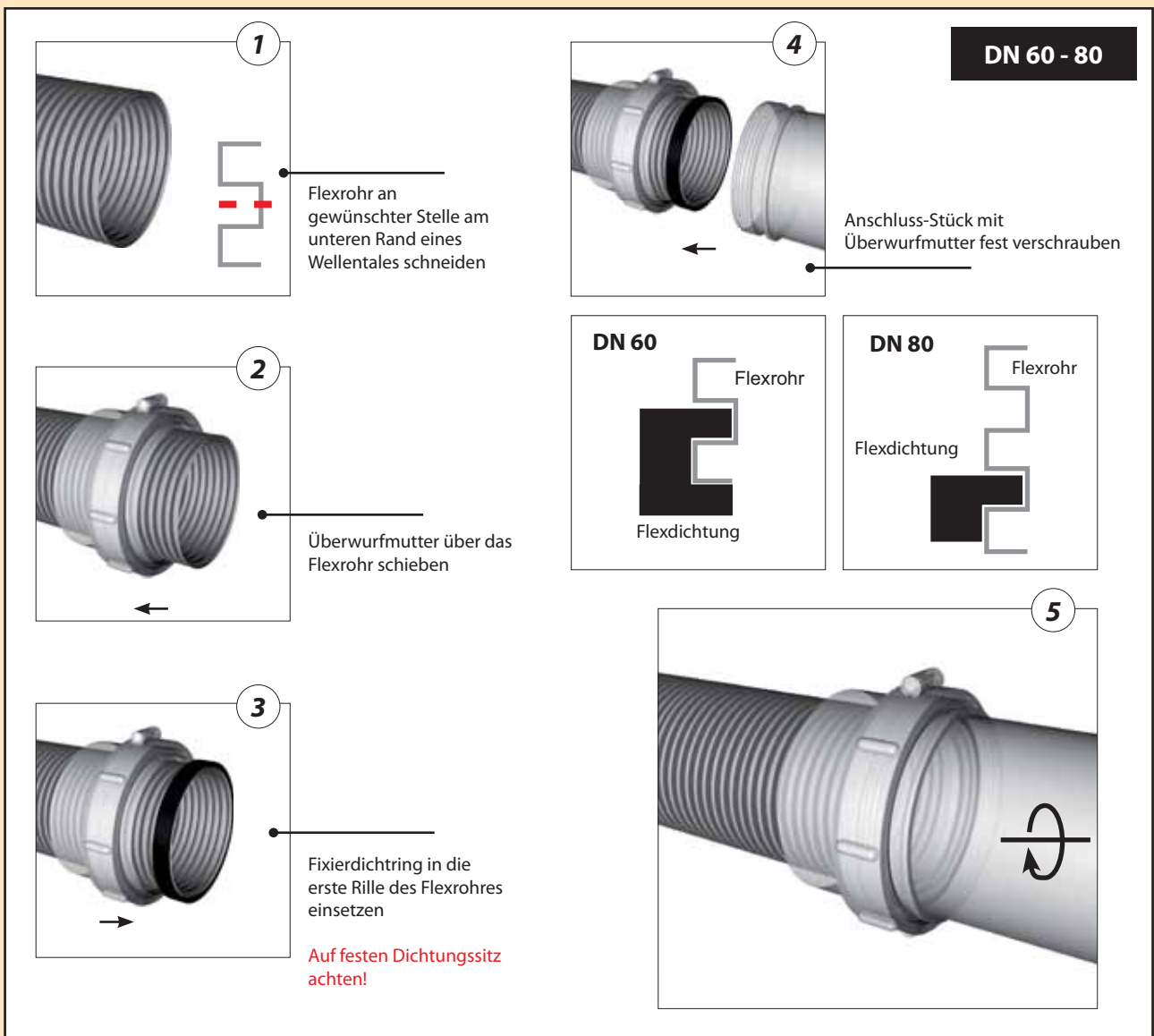
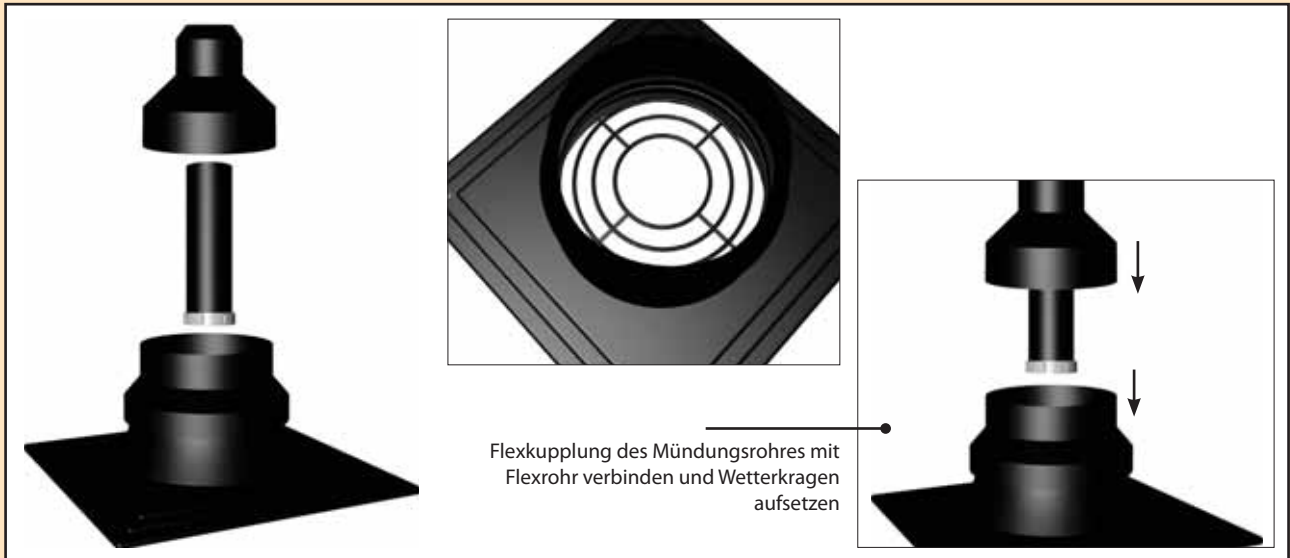
waagerechte Verbindungsleitung muss zum Kessel immer ein Gefälle von mindestens 3° haben

1	Dachabschluss flex Kunststoff
2	Rohr mit Muffe
3	Revisions-T-Stück flex-flex
4	Revisions-T-Stück flex-starr
5	Abstandhalter
6	Flexrohr
7	Stützbogen 87° mit EST-Auflageschiene flex
8	Abdeckblende mit Hinterlüftung
9	Revisions-T-Stück mit Revisionsdeckel
10	Revisions-T-Stück mit Ablauf
11	Umlenk-T-Stück mit Revisionsdeckel
12	Kesselanschluss konzentrisch
13	Tür lose



Montagehinweise

Flexibles Abgassystem aus PPH

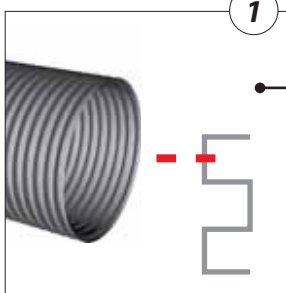


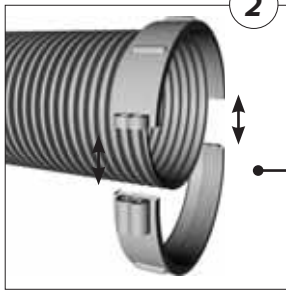
Wir haben den Schornstein nicht neu erfunden, aber perfektioniert.

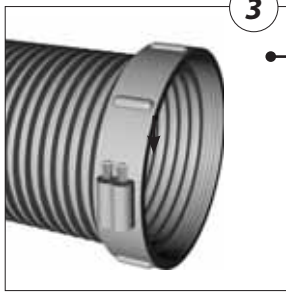
Montagehinweise


Flexibles Abgassystem aus PPH

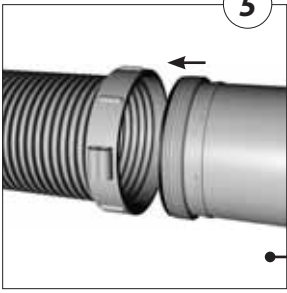
ab DN 110


- 

1 Flexrohr an gewünschter Stelle in der Mitte des Wellenberges schneiden
- 

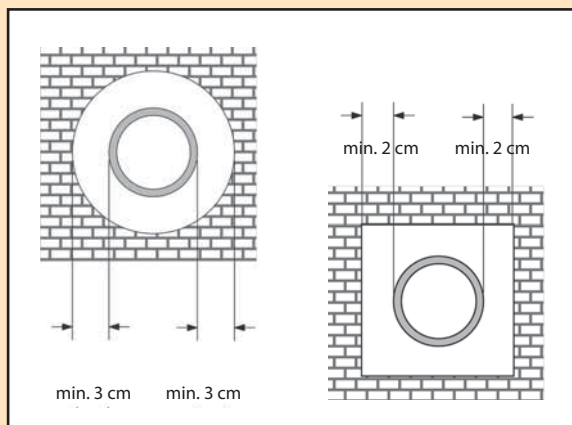
2 Einsetzen der Überwurfmutter in die erste Rille des Flexrohres
- 

3 Torx-Schrauben der Überwurfmutter festziehen
- 

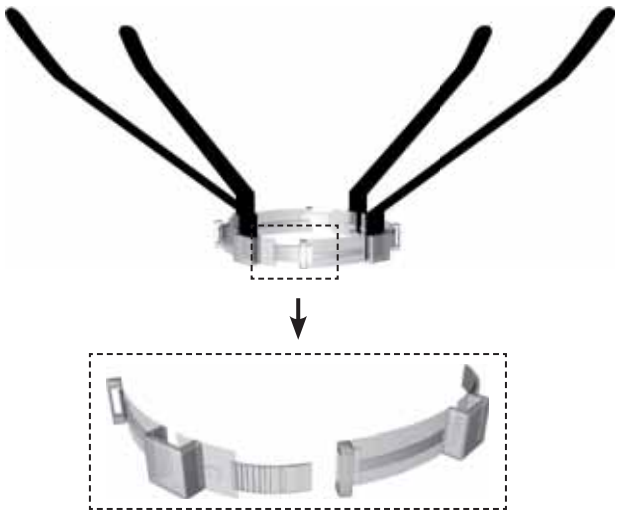
4 Fixierdichtung auf das Anschluss-Stück auflegen
Auf festen Dichtungssitz achten!
- 

5 Anschluss-Stück mit Überwurfmutter fest verschrauben
- 

6



Anzahl Abstandhalter- elemente für starres u. flexibles Abgassystem	Durchmesser	Anzahl
	DN 60	3 Elemente
	DN 80	4 Elemente
	DN 110	5 Elemente
	DN 125	6 Elemente
	DN 160	7 Elemente
	DN 200	9 Elemente



Dem Durchmesser entsprechende Anzahl an Abstandhalter-Elementen mittels Klickverbindung einrasten!

Angebot freibleibend
Irrtümer u. technische Änderungen vorbehalten.
Es gelten ausschließlich unsere Verkaufs-, Liefer- und Zahlungsbedingungen.

Verkauf ausschließlich über den Heizungsgroßhandel.

Ihr Fachhändler:


Ihre Premiummarke
a | m e v a®
Deutschland GmbH

Gewerbegebiet 7
09306 Königshain-Wiederau

Telefon: (03 72 02) 85 924 - 0
Telefax: (03 72 02) 85 924 - 70

E-Mail: info@almeva.com
Internet: www.almeva.com

almeva Deutschland GmbH
Abgassysteme für eine saubere Umwelt