

Montagehinweise

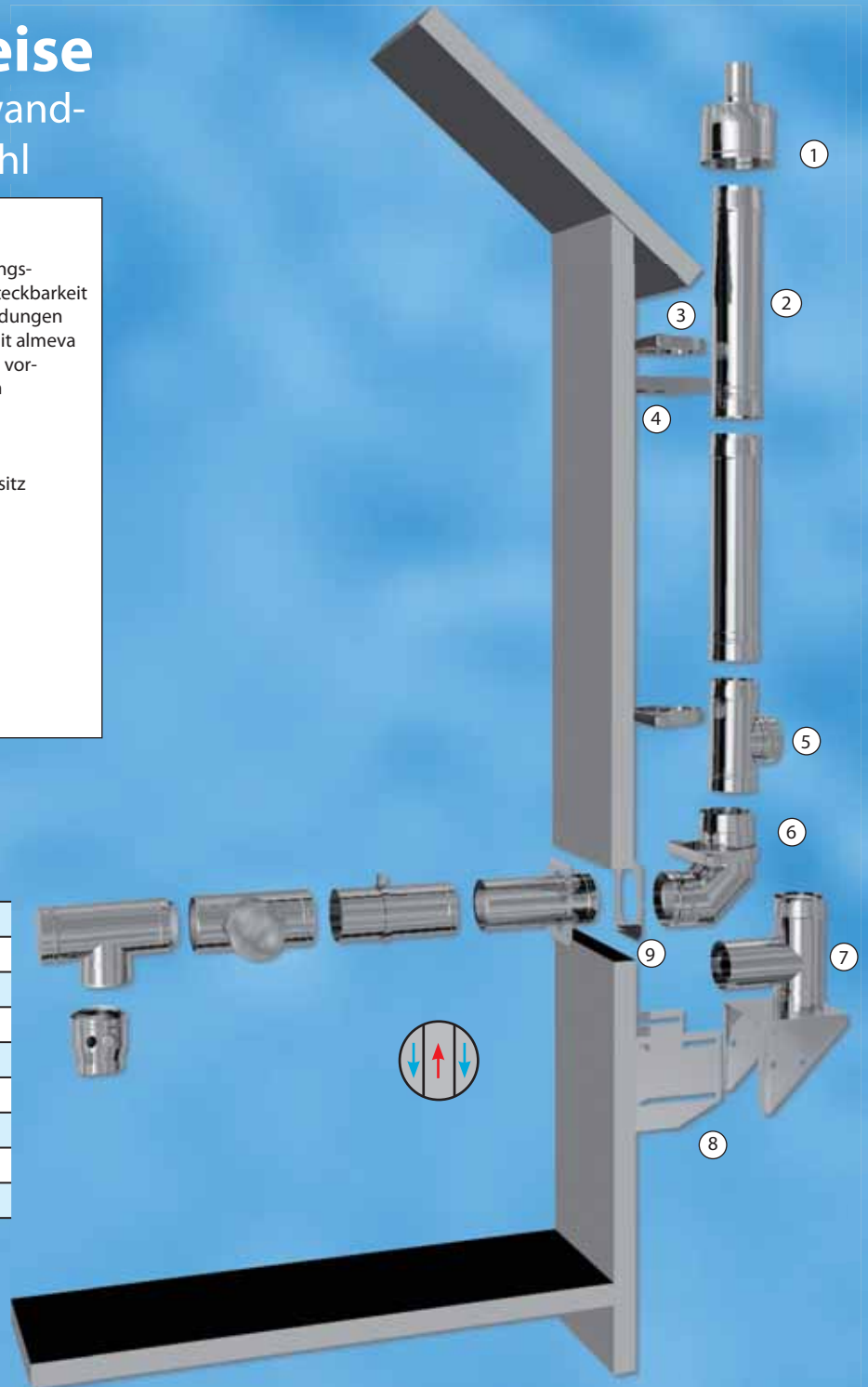
Konzentrisches Außenwand-system aus PPH/Edelstahl



Gefälle schaffen

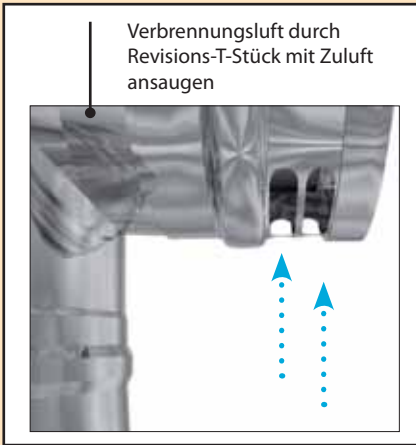
waagerechte Verbindungsleitung muss zum Kessel immer ein Gefälle von mindestens 3° haben

1	Mündungsabschluss mit Zuluft Edelstahl
2	Rohr mit Muffe PPH/Edelstahl
3	Wandhalterung WA 50 mm Edelstahl
4	Wandhalterverlängerung Edelstahl
5	Revisions-T-Stück m./o. Zuluft PPH/Edelstahl
6	Stützbogen 87° PPH/Edelstahl
7	Wandkonsole komplett PPH/Edelstahl
8	Verlängerung für Wandkonsole Edelstahl
9	Abdeckblende 2-tlg. Edelstahl



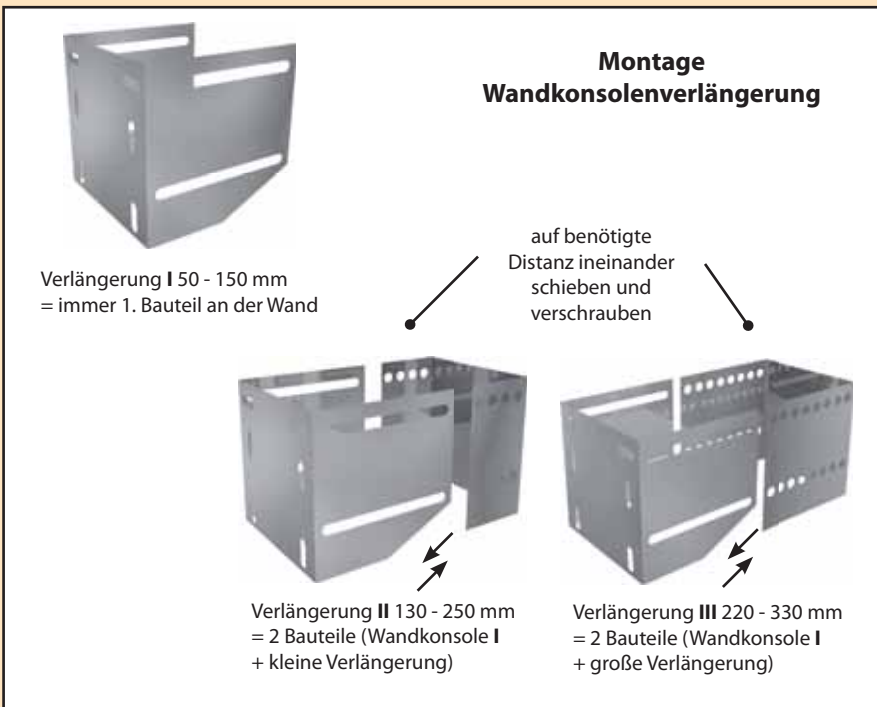
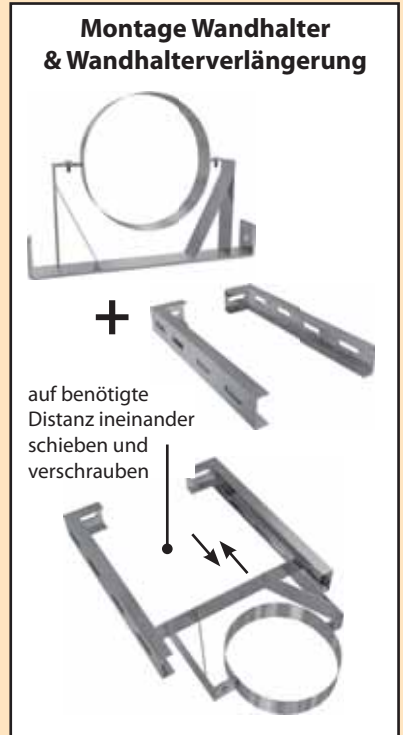
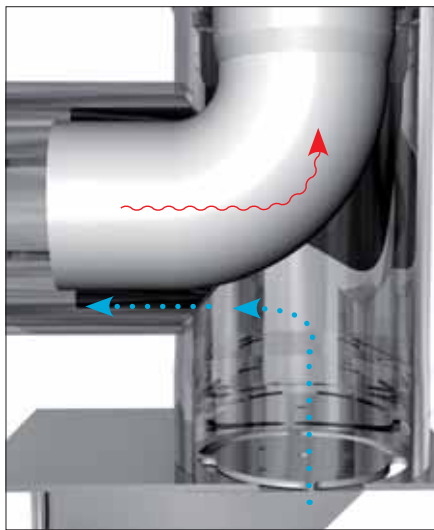
Montagehinweise

Konzentrische Außenwandsystem aus PPH/Edelstahl



exzentrisch gelagerte Zuluftscheibe, ermöglicht stufenlose Regelung des Zuluftstromes

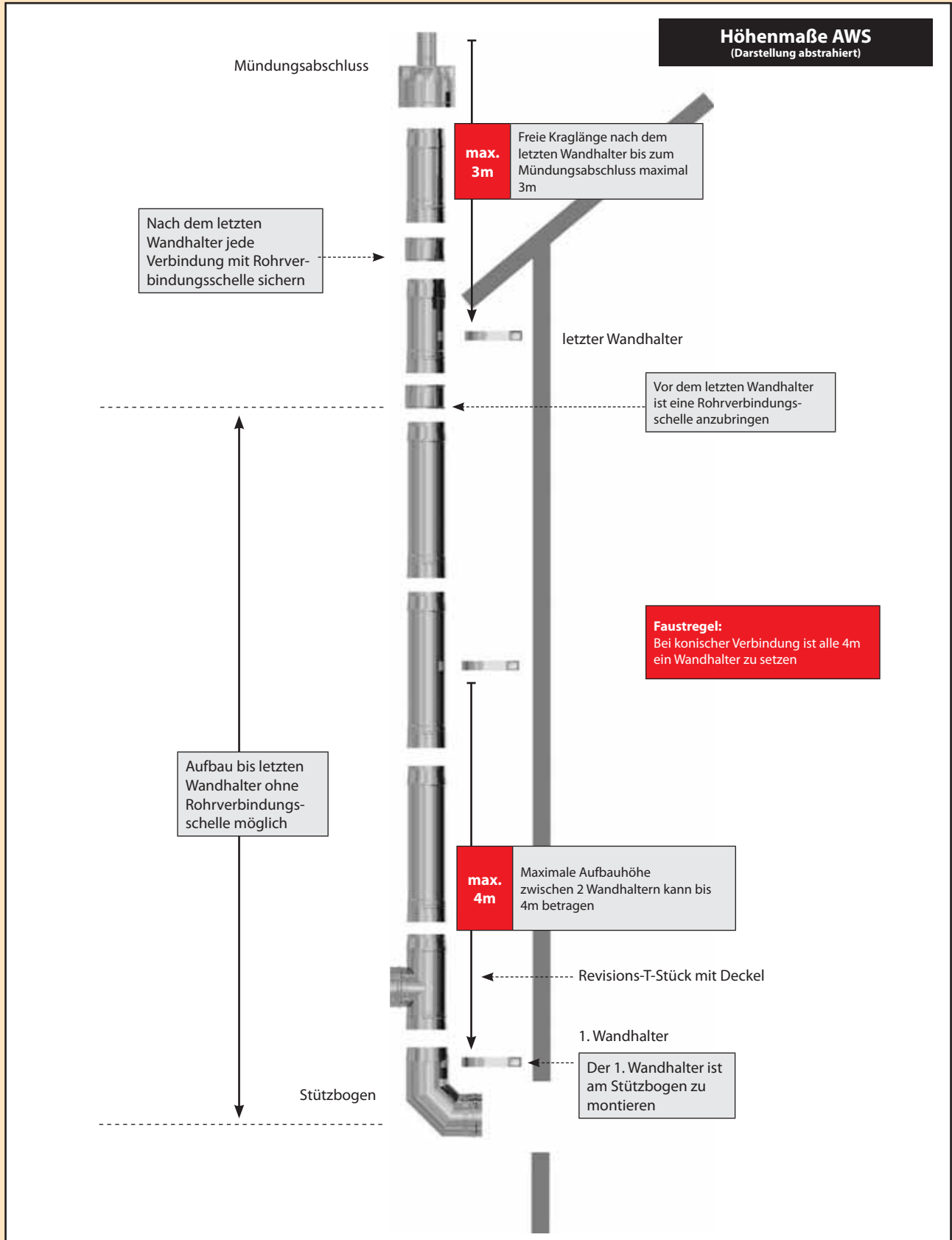
■ Abgasstrom ■ Verbrennungsluft



Wir haben den Schornstein nicht neu erfunden, aber perfektioniert.

Montagehinweise

Konzentrische Außenwandsystem aus PPH/Edelstahl



Angebot freibleibend
Irrtümer u. technische Änderungen vorbehalten.
Es gelten ausschließlich unsere Verkaufs-, Liefer- und Zahlungsbedingungen.

Verkauf ausschließlich über den Heizungsgroßhandel.

Ihr Fachhändler:

Ihre Premiummarke
a | m e v a®
Deutschland GmbH

Gewerbegebiet 7
09306 Königshain-Wiederau

Telefon: (03 72 02) 85 924 - 0
Telefax: (03 72 02) 85 924 - 70

E-Mail: info@almeva.com
Internet: www.almeva.com

almeva Deutschland GmbH
Abgassysteme für eine saubere Umwelt