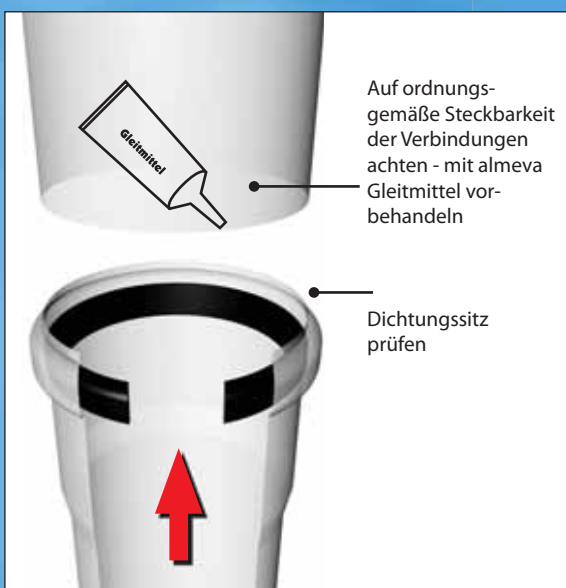


Montagehinweise

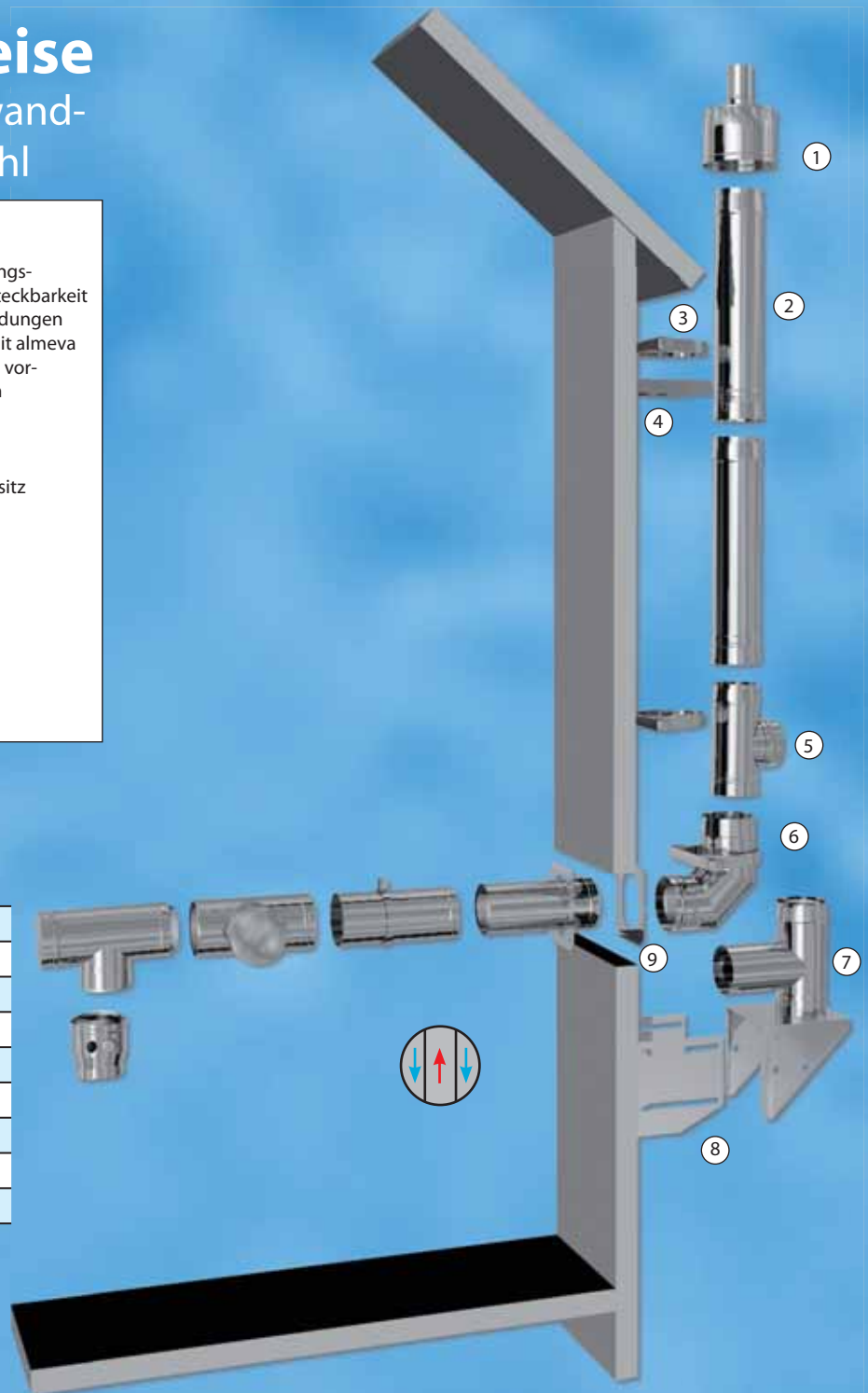
Konzentrisches Außenwand- system aus PPH/Edelstahl



Gefälle schaffen

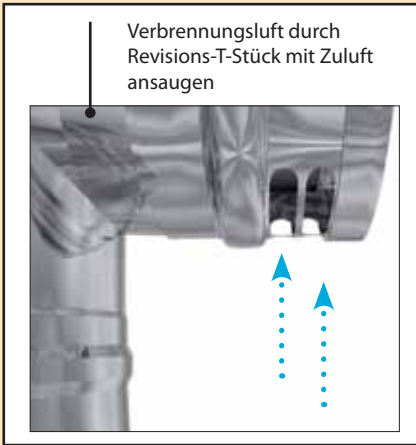
waagerechte Verbindungsleitung muss zum Kessel immer ein Gefälle von mindestens 3° haben

- | | |
|---|--|
| 1 | Mündungsabschluss mit Zuluft Edelstahl |
| 2 | Rohr mit Muffe PPH/Edelstahl |
| 3 | Wandhalterung WA 50 mm Edelstahl |
| 4 | Wandhalterverlängerung Edelstahl |
| 5 | Revisions-T-Stück m./o. Zuluft PPH/Edelstahl |
| 6 | Stützbogen 87° PPH/Edelstahl |
| 7 | Wandkonsole komplett PPH/Edelstahl |
| 8 | Verlängerung für Wandkonsole Edelstahl |
| 9 | Abdeckblende 2-tlg. Edelstahl |



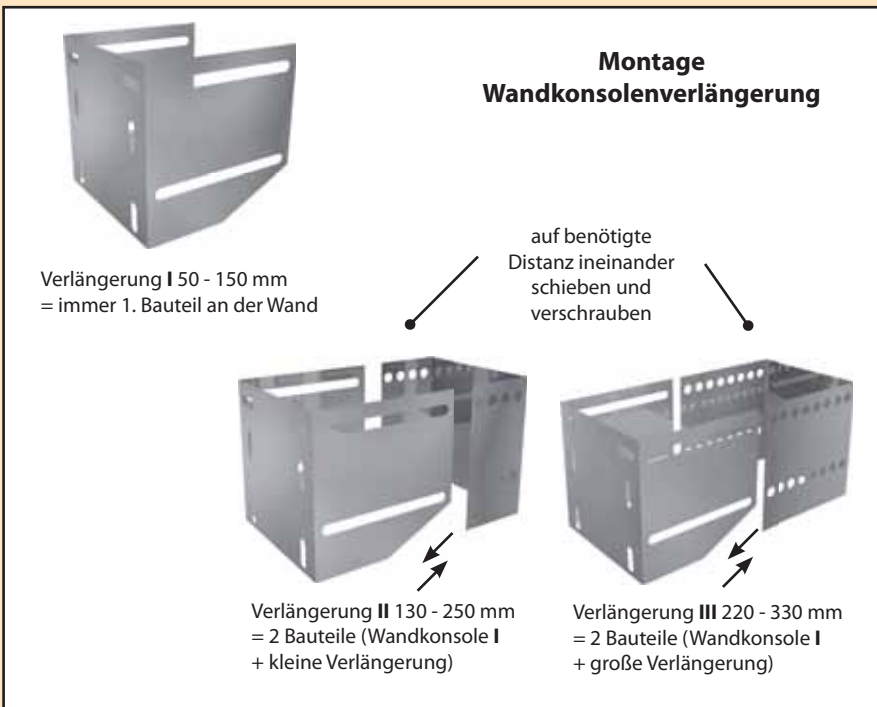
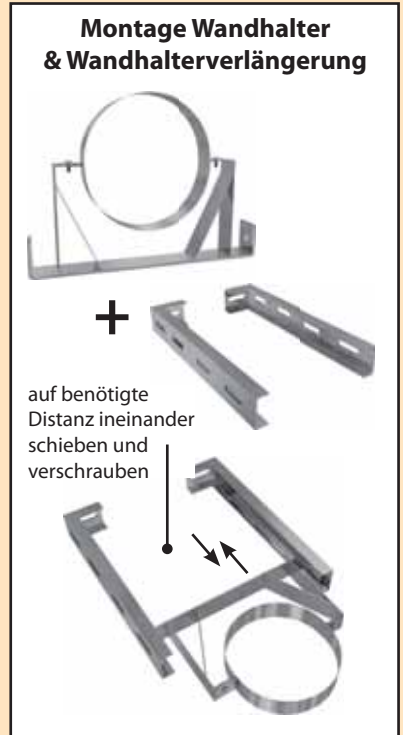
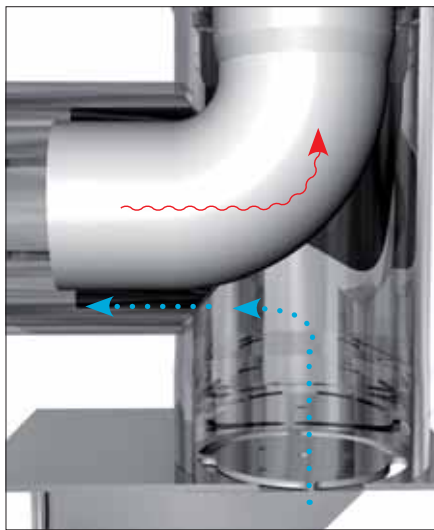
Montagehinweise

Konzentrische Außenwandsystem aus PPH/Edelstahl



exzentrisch gelagerte Zuluftscheibe, ermöglicht stufenlose Regelung des Zuluftstromes

■ Abgasstrom ■ Verbrennungsluft



Montagehinweise

Konzentrische Außenwandsystem aus PPH/Edelstahl

